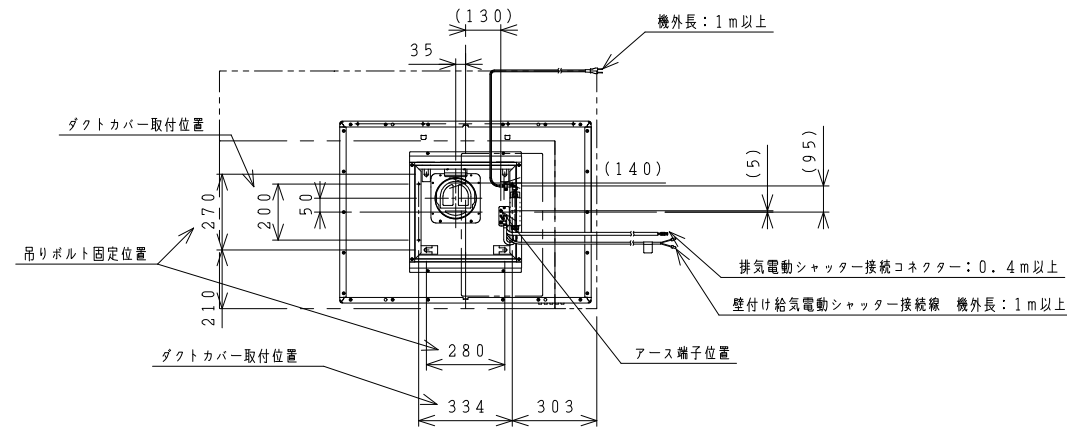
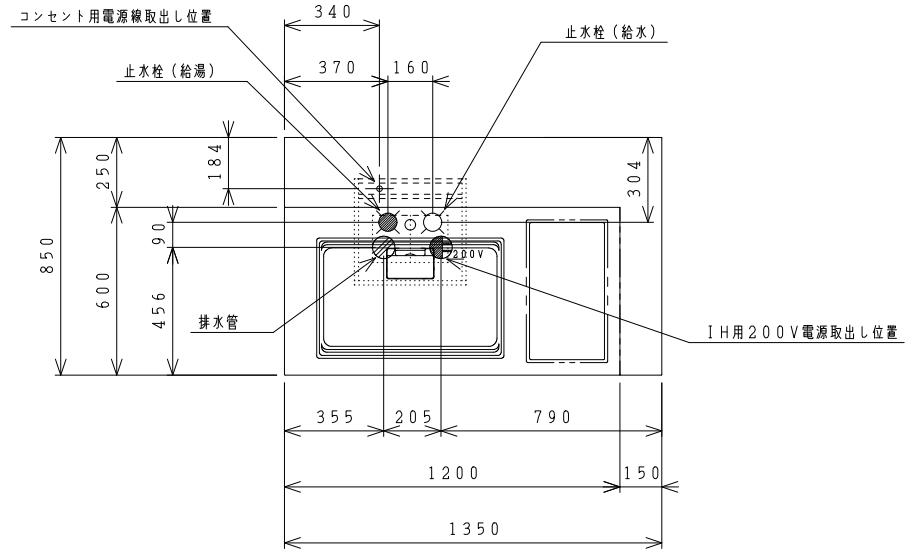


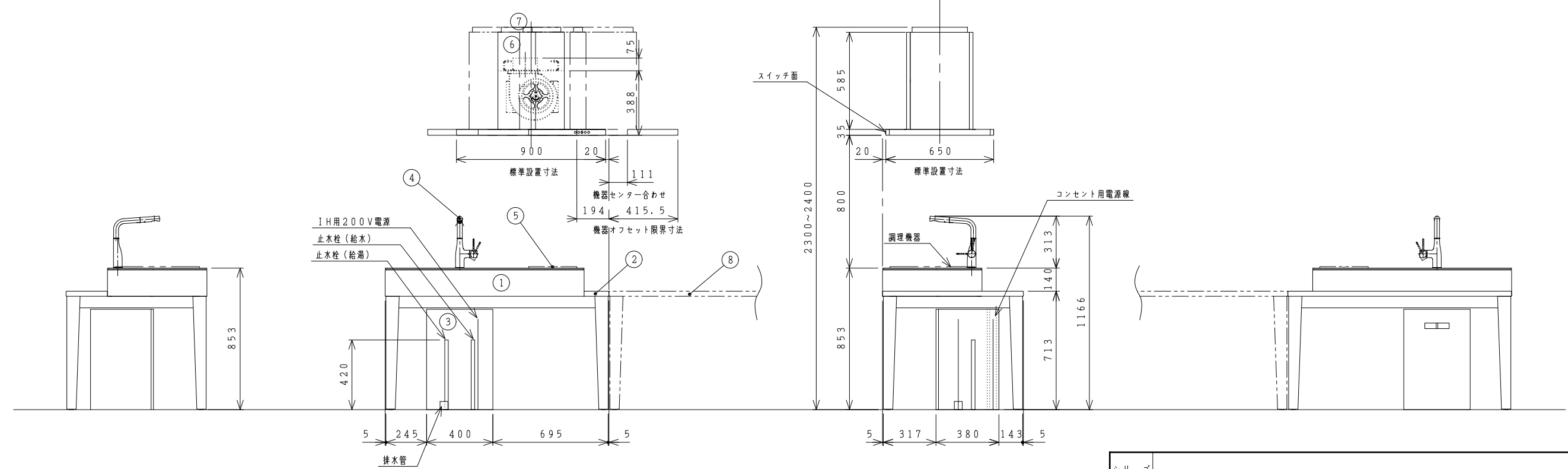
レンジフード設備位置



キッチンテーブル本体設備位置



NO	名称	品名	設備等
1	ワークトップ	HHQUA120AHSR-QGNA	ワークトップ色:ブラック シンク色:グレー
2	キッチンテーブル	HR343RN	ナチュラル色:OU チェリー色:C4 ウォールナット色:WD
3	配管キャビネット	HHS040MNFCN-NNNNNB	止水栓、排水管、コンセント用電源線100V15A、IH用コンセント250V20A(接地極付)
4	水栓		※詳細は必ず機器設備図を参照してください
5	2口IH	RKD321G11S3	※詳細は必ず機器設備図を参照してください
6	レンジフード	ZRS90CBW18FCZ-E	ダクト径150mm、レンジフード用コンセント125V15A(接地)
7	ダクトカバー	ZRYZZDBW13FCZ-E	※詳細は必ず機器設備図を参照してください
8	ダイニングテーブル		ナチュラル色:OU チェリー色:C4 ウォールナット色:WD



シリーズ名	HIROMA		
図番	*		
日付	2020/01/09	尺度	1:20
名称	キッチンテーブル 設備図		
適用範囲	W1350 右IH 左シンク		
図種	設備図		
クリナップ株式会社			

注. 本体の「取付・設置」以外の関連工事(大工工事、電気工事、ガス配管工事、管工事、建具工事等)は法的有資格者による工事が必要になります。

記号	設計変更通知書No.	日付	担当
1			